



環境対応型次世代型アスファルト防水 ノンケトル冷熱併用工法

DIPS 構法 DIPS構法 (IRシステム) フラットルーフデッキ下地

※ 仕様表のなかで緑文字で表示してあるものは改質アスファルトを用いたルーフィングです。

断熱

IRシステム(断熱材厚さ30~175mm)

ノンケトル冷熱併用工法

BANKS工法

IRJ-920G

重量 (断熱35mm) 23kg/m ²	耐用年数 15年	
------------------------------------	-------------	--

断熱

Q-1.2.1.3

耐用年数

Q-2.2.2.1

断熱

LR-1.1

資源の再利用

LR-2.2.1

有害物質

LR-2.2.3

断熱

LR-2.2.3.2

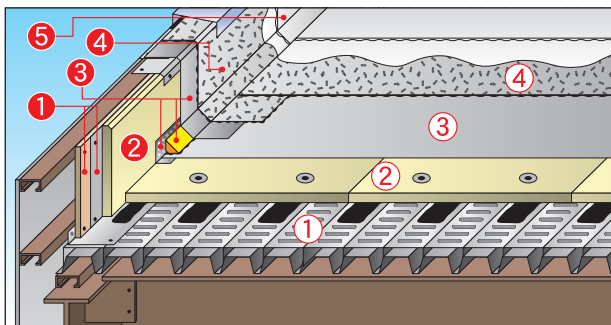
絶縁

全層改質

砂付

ノンケトル

CO₂削減



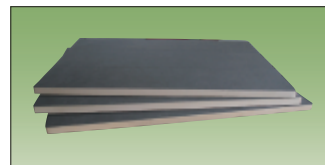
		立上り部 IRJV-920
1	アイルーフ DIP 750	硬質木片セメント板 等 垂鉛鉄板
2	ギルフォームW DIPSセメント・線貼り 0.8kg/m ² 、ディスク併用	ギルフォームW
3	強カバンクルーフ	バリテープH ギルキャント 強カバンクルーフV
4	強カガムフェース	強カガムフェース または強カガムフェースV
5	保護塗料 (オプション) ※	保護塗料 (オプション)

※飛び火認定が必要な場合に、厚さが50mmをこえる断熱材を用いるときにはSPサーモコート仕上げとなります。

※省エネ基準に基づくギルフォームWの厚さについては「技術情報：外断熱工法」をご参照ください。

三星ギルフォームW

非常に大きな断熱効果が得られる版体の高級断熱材です。加熱アスファルトによる反りや二次発泡のおそれなく、耐腐朽性・耐湿性・寸法安定性に優れていますから、防水層の損傷を防ぐ緩衝材の役割も果たします。環境問題に十分配慮した「ノンフロン」の断熱材で「省エネ」に役立ちます。

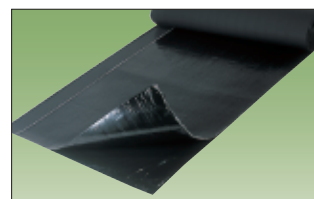
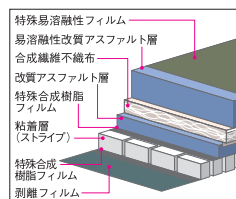


- 1,200mm × 900mm
- 25mm 10枚/梱包
- 30mm 8枚/梱包
- 35mm 7枚/梱包
- 40mm 6枚/梱包
- 50mm 5枚/梱包
- 60mm 4枚/梱包

強カバンクルーフ

改質 絶縁 粘着

表面に特殊処理を施したフィルムをラミネートした、自着層付改質アスファルトルーフィングです。表面フィルムの下には非常に溶けやすい改質アスファルト層がコーティングしてあり、ルーフィング表面をバーナーで溶かすことで2層目のルーフィングを流し貼りのように施工することができます。

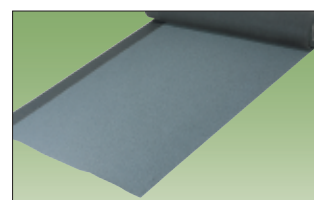
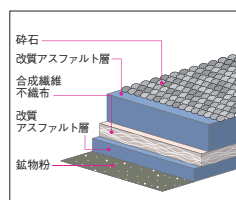


- 1m×12m
- 2.3mm厚(厚みには粘着層含まず)
- 32kg/巻

強カガムフェース

砂付 改質

ラップ部分に融解性の高い改質アスファルトコンパウンドを設けた砂付改質アスファルトルーフィングです。耐候性・耐久性・寸法安定性にすぐれています。立上り施工用に裏面を特殊易溶解性フィルムをラミネートした強カガムフェースVもあります。



- 強カガムフェース ●1m×8m ●3.2mm厚 ●30kg/巻
- 強カガムフェースV ●1m×8m ●3.4mm厚 ●31kg/巻

三星Vベース1000

工場成形タイプの立上り用改質アスファルト系防水材です。コーナーキャント付冷工法プレハブ防水材で、2層仕上げの第1層目用として、能率よく、確実な納まりが得られます。

- 長さ：1,000mm
(ラップ部100mm)
- 有効長さ：900mm

