



環境対応型次世代型アスファルト防水 ノンケトル冷熱併用工法

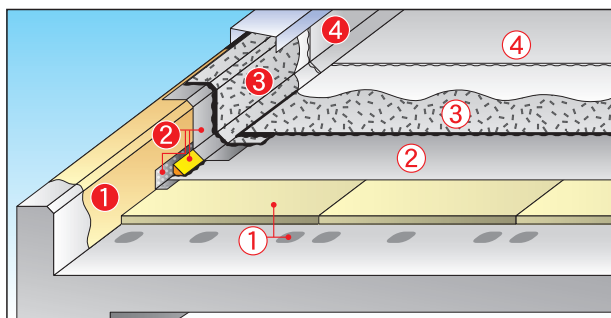
BANKS工法 砂付きルーフィング仕上げ 断熱仕様

※ 仕様表のなかで緑文字で表示してあるものは改質アスファルトを用いたルーフィングです。

断熱

ノンケトル冷熱併用工法

BANKS工法	JSX-925G					
	勾配 1/50~1/20	重量(断熱35mm) 8.5kg/m ²	耐用年数 25年			
CASSELL	断熱 Q-1.2.1.3	耐用年数 Q-2.2.2.1	断熱 LR-1.1	資源の再利用 LR-2.2.1	有害物質 LR-2.2.3	断熱 LR-2.2.6.2
	絶縁	脱気	全層改質	砂付	ノンケトル	CO削減

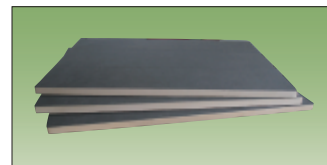


		立上り部 JSV-920G
1	ギルフォームW クールボンド・点貼り 0.35kg/m ²	水性プライマー-AS 0.2kg/m ²
2	強力バンクルーフ	バリテープH ギルキャント 強力バンクルーフV
3	強力ガムフェースEX	強力ガムフェースEX
4	保護塗料(オプション)*	保護塗料(オプション)

*飛び火認定が必要な場合に、厚さが50mmをこえる断熱材を用いるときはSPサーモコート仕上げとなります。

三星ギルフォームW

非常に大きな断熱効果が得られる版体の高級断熱材です。加熱アスファルトによる反りや二次発泡のおそれなく、耐腐朽性・耐湿性・寸法安定性に優れています。防水層の損傷を防ぐ緩衝材の役割も果たします。環境問題に十分配慮した「ノンフロン」の断熱材で「省エネ」に役立ちます。

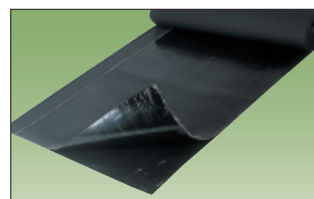
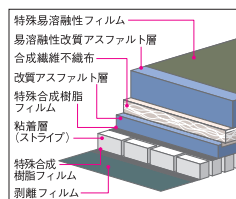


- 1,200mm × 900mm
- 25mm 10枚/梱包
- 30mm 8枚/梱包
- 35mm 7枚/梱包
- 40mm 6枚/梱包
- 50mm 5枚/梱包
- 60mm 4枚/梱包

強力バンクルーフ

改質 絶縁 粘着

表面に特殊処理を施したフィルムをラミネートした、自着層付改質アスファルトルーフィングです。表面フィルムの下には非常に溶けやすい改質アスファルト層がコーティングしてあり、ルーフィング表面をバーナーで溶かすことで2層目のルーフィングを流し貼りのように施工することができます。

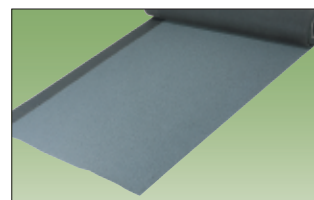
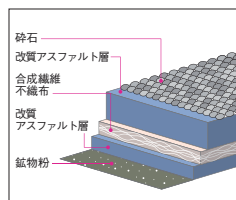


- 1m×12m
- 2.3mm厚(厚みには粘着層含まず)
- 32kg/巻

強力ガムフェースEX

砂付 改質

ラップ部分に融解性の高い改質アスファルトコンパウンドを設けた砂付改質アスファルトルーフィングです。耐候性・耐久性・寸法安定性にすぐれています。



- 1m×8m
- 3.4mm厚
- 31kg/巻

- ・入隅の下地づくりは原則として直角とし、面取りは行わない。
- ・季節や立地条件によって、水性プライマー-ASの代わりにアスファルトプライマー-カアスファルトプライマー-SSを用いることもある。
- ・ふくれ防止脱気装置を設置する。平面部に設置する場合はステンレスペーバス、立上り部に設置する場合はペーバスを用いる。(価格は別途)
- ・貼仕舞は強力ガムシールで処理する。ライナーコーピングなど雨仕舞材の価格は別途。
- ・保護塗料 (SPファインカラー、SPカラー、SPサーモコート) の価格は別途。